

salini
L'ANIMA DELL'ACQUA

ЕДИНЫЙ ДОКУМЕНТ ИЗДЕЛИЯ

- технический паспорт
- гарантийный талон

Пьедестал OPERA



ОБЩАЯ ИНФОРМАЦИЯ

1. Указания общего характера

1.1. Перед установкой необходимо убедиться, что изделие не имеет дефектов, возникших при транспортировке, и все составные части есть в наличии.

1.2. Комплектацию и внешний вид изделия проверяйте при приемке. Претензии к дефектам, возникшим при транспортировке, поврежденным поверхностям и отсутствию составных частей после приемки не принимаются.

1.3. Изделие изготовлено из сертифицированных материалов, отвечающих санитарно-эпидемиологическим требованиям. Изделие не требует дополнительной обработки.

1.4. После правильной установки, подключения к системам канализации и водоснабжения изделие полностью готово к использованию.

1.5. Сведения о безопасности: изделие в условиях хранения и эксплуатации не выделяет в окружающую среду токсичных веществ и не оказывает при непосредственном контакте вредного воздействия на организм человека.

1.6. Сведения о сертификации: Изделие не подлежит обязательной сертификации.

1.7. Назначение изделия:

1.7.1. Изделие предназначено для установки в санитарных узлах жилых зданий, закрытых террасах или других помещений или пространств без прямого контакта с песком или другими абразивными веществами, которые могут поцарапать поверхность.

1.7.2. Изделие не предназначено для использования в лечебных целях в медицинских учреждениях или для использования в общественных местах.

2. Транспортировка и хранение

2.1. Изделие следует перевозить крытым транспортом любого вида.

2.2. При погрузке, транспортировке и разгрузке изделия должны приниматься меры, исключающие возможность механического повреждения.

2.3. Изделие должно храниться в оригинальной упаковке в сухом закрытом месте на расстоянии не менее 0,5 м от источников тепла.

3. Комплектация

3.1. Изделия Salini изготавливаются, комплектуются и собираются на заводе-изготовителе. В целях гарантии безопасности при эксплуатации изделия отправляются потребителю только после того, как полностью подготовлены и проверены в соответствии с европейским стандартом.

3.2. Дополнительное оборудование и опции заказываются покупателем отдельно.

4. Материалы

4.1. S-Sense — это композитный материал, изготовленный из разработанной в Италии смеси мраморной крошки и полиэфирной смолы. Технология минерального литья предусматривает дальнейшее нанесение декоративно-защитного покрытия Gelcoat английского производства. Толщина покрытия дает возможность неоднократно выполнить косметическую полировку изделия в течение всего срока его службы.

Ключевые преимущества изделий из S-Sense:

- Гладкая и приятная на ощупь поверхность
- Высокоглянцевое или деликатное матовое покрытие
- Низкая шумо- и теплопроводность
- Устойчивость к колебаниям температур
- Возможность восстановления исходного вида изделий
- Возможность исполнения в различных цветах палитры Salini RAL Classic
- Способность сохранять яркость цвета в течение долгого времени
- Гигиеничность за счёт отсутствия пористости



ОБЩАЯ ИНФОРМАЦИЯ

4.2. S-Stone — это современный монолитный материал, созданный по технологии Solid Surface. В его состав входят природные минералы на основе бокситов, связующие смолы и натуральные пигменты. Передовая методика заливки S-Stone позволяет получить монолитное, однородное по всему объёму изделие, которое не нуждается в дополнительном покрытии. Покраска изделий из S-Stone производится в массе, благодаря чему достигается равномерный цвет как снаружи, так и внутри изделий.

Ключевые преимущества изделий из S-Stone:

- Бархатистая матовая поверхность изделий
- Естественный тактильный комфорт природного материала
- Экологичность и монолитность
- Цельнолитая структура изделий
- Возможность исполнения в различных цветах палитры RAL Classic
- Способность сохранять яркость цвета в течение долгого времени
- Возможность восстановления исходного вида изделий
- Высокая гигиеничность за счёт гладкой непористой поверхности
- Простота ухода в домашних условиях



5. Требования по эксплуатации изделия

5.1. Перед началом монтажа следует оставить изделие в теплом помещении не менее чем на 24 часа для того, чтобы оно приняло температуру окружающей среды. Горячую воду можно включать не менее, чем через 24 часа.

5.2. Не допускается установка и эксплуатация изделий Salini в помещении без системы вентиляции.

5.4. Не допускается хранение изделий Salini с подключением к системе водоотведения, в том числе с использованием любого укрывного материала на изделие на период ремонта, например, пленка из ПЭТ, ПНД и прочее, листы МДФ, ЛДСП и прочее.

5.5. Следует избегать резких перепадов температуры воды (термошок). Рекомендованная максимальная температура горячей воды 60-75 °С.

5.6. Характеристики, указанные в данном документе, являются базовыми. Производитель оставляет за собой право без предварительного уведомления клиента вносить в выпускаемую продукцию технические изменения, которые не ухудшают потребительские и эстетические свойства изделия. Такие корректировки не являются основанием для замены изделия.

6. Допуск формы

- длина, ширина, высота +/- 0,7 %
- прямолинейность [отклонение от плоскости] +/- 3 мм
- толщина стенки +/- 2 мм

ОБЩАЯ ИНФОРМАЦИЯ

7. Уход за изделиями

1. Пожалуйста, используйте мягкую ткань или губку и универсальное чистящее средство SALINI FRESCO для ежедневной чистки изделия. Промойте водой. После чистки протрите поверхность сухой тканью. В случае использования альтернативных чистящих средств: используйте щадящие моющие средства для глубокой очистки, следуйте указаниям инструкции по эксплуатации.

2. Категорически запрещается применение песка, пемзы, металлических щеток и других предметов, а также губок с абразивной поверхностью и растворителей, которые могут разрушить покрытие изделия.



МЕТАЛЛИЧЕСКИЕ
ГУБКИ



ПЕМЗА



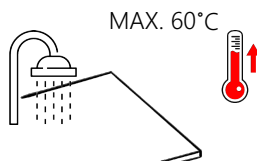
АБРАЗИВНЫЕ
ВЕЩЕСТВА



ПЕСОК



УНИВЕРСАЛЬНОЕ СРЕДСТВО
ДЛЯ ЧИСТКИ САНТЕХНИКИ
ИЗ ЛИТЬЕВОГО МРАМОРА
SALINI FRESCO



ГАБАРИТНЫЕ РАЗМЕРЫ ИЗДЕЛИЯ

ПЬЕДЕСТАЛ

OPERA

Размеры: 300 x 200 x 700 мм

Вес нетто / брутто: 22,9 / 25,9 кг

Материал: S-Sense

Покрытие: глянцевое

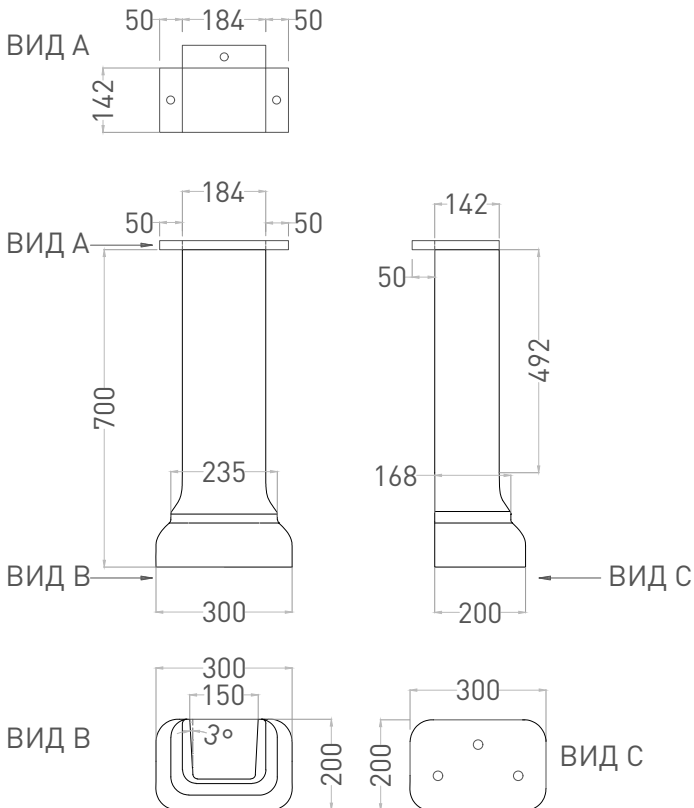
Цвет: RAL / белый

Комплектация: пьедестал

Гарантия: 10 лет

Производство: Италия / Россия

Тип монтажа: напольный



ГАБАРИТНЫЕ РАЗМЕРЫ ИЗДЕЛИЯ

ПЬЕДЕСТАЛ

OPERA

Размеры: 300 x 200 x 700 мм

Вес нетто / брутто: 20,7 / 23,7 кг

Материал: S-Stone

Покрытие: матовое

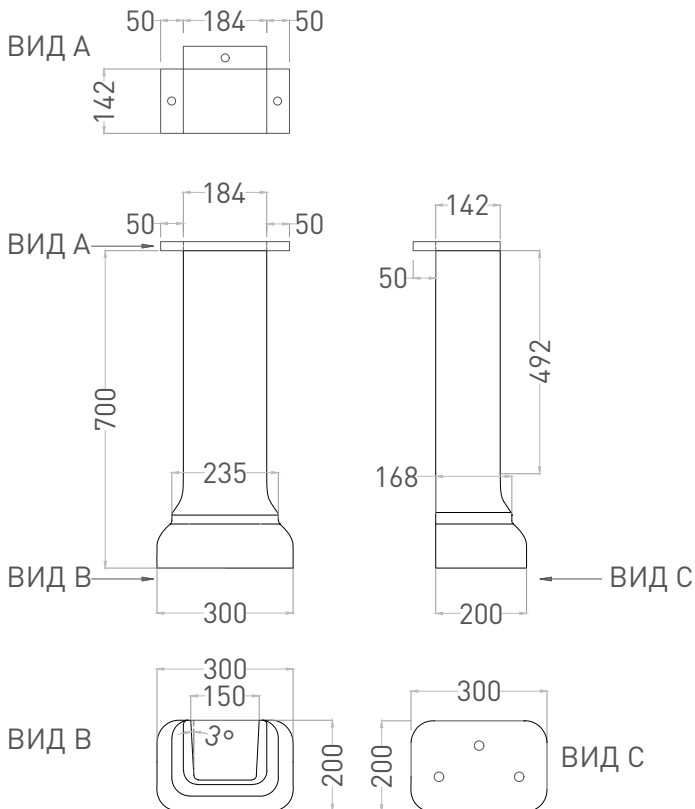
Цвет: RAL / белый

Комплектация: пьедестал

Гарантия: 10 лет

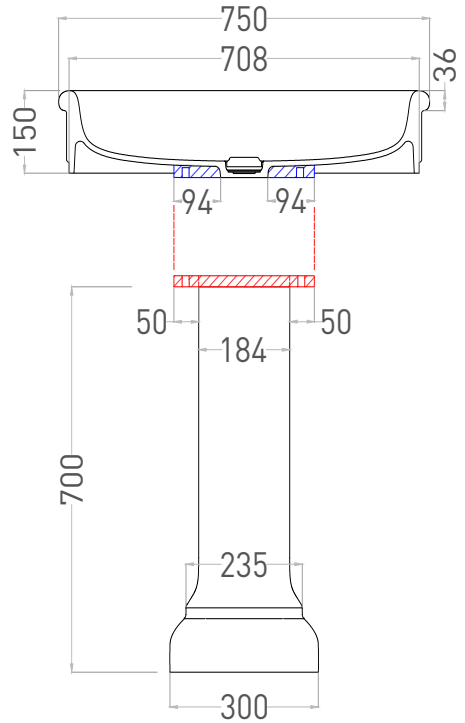
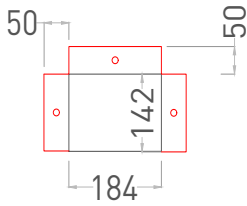
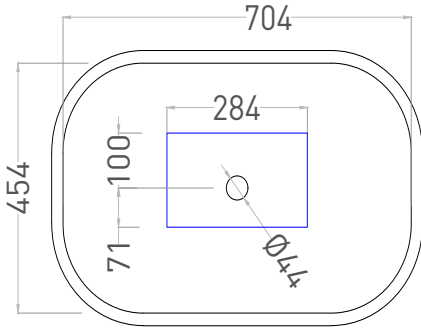
Производство: Италия / Россия

Тип монтажа: напольный



ГАБАРИТНЫЕ РАЗМЕРЫ ИЗДЕЛИЯ

РАКОВИНА + ПЬЕДЕСТАЛ



ПОРЯДОК ОСМОТРА И ПРИЕМА ИЗДЕЛИЯ

ПЕРВЫЙ ЭТАП

1. Осмотр на наличие повреждений упаковки (картонного короба). В случае наличия повреждения упаковки зафиксируйте данное повреждение посредством фото- или видеосъемки с последующей фиксацией всего процесса распаковки. Распаковка раковины: снятие картонного короба.
2. Осмотр упаковки на целостность (пленка, стрейч-ленты). Сохраняйте паспорт изделия. В случае наличия повреждения упаковки зафиксируйте данное повреждение посредством фото- или видеосъемки.
3. Снятие заводской упаковки (пленка, стрейч-ленты) и осмотр изделия. Раковина осматривается на заводской упаковке. При наличии повреждений необходимо составить акт осмотра и отправить его вместе с фотографией гарантийного талона из паспорта раковины и видеосъемкой распаковки изделия производителю.

На этом этапе гарантия производителя по повреждениям раковины заканчивается.

ВТОРОЙ ЭТАП (проверка комплектности согласно заказу):

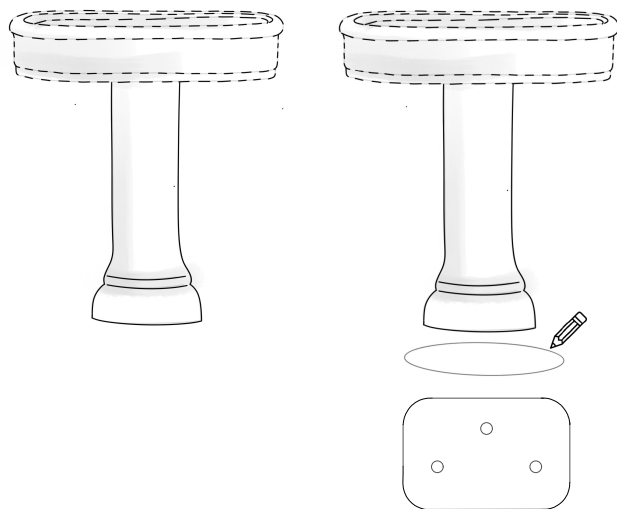
В случае отсутствия одного из комплектующих элементов необходимо составить акт осмотра и отправить его производителю. К акту осмотра обязательно следует приложить фотографию гарантийного талона из паспорта раковины.

ПОРЯДОК ДЕЙСТВИЙ ПРИ МОНТАЖЕ ПЬЕДЕСТАЛА

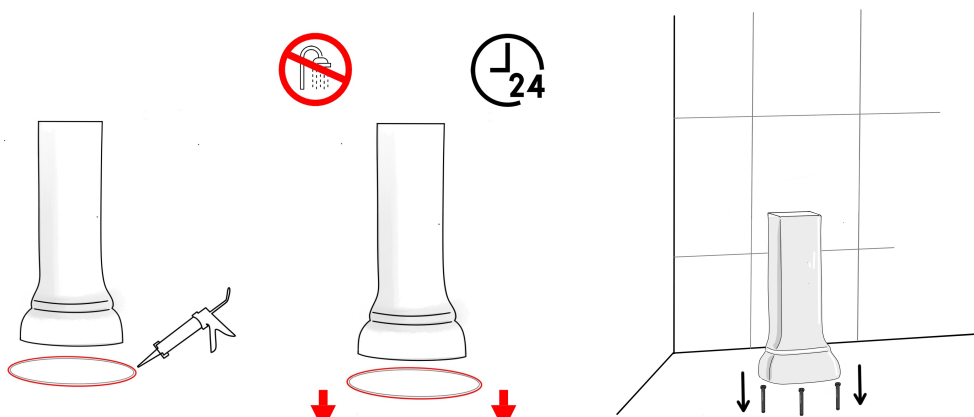
1. До ванной комнаты изделие транспортируется в горизонтальном положении в картонном коробе. Подъем по лестнице осуществляется при помощи 2 такелажников.
2. Ремонт в ванной комнате должен быть полностью выполнен.
3. Установите пьедестал на место его будущего использования.

ИНСТРУКЦИЯ ПО МОНТАЖУ ПЬЕДЕСТАЛА И РАКОВИНЫ

1. Определите место для установки пьедестала и поставьте его на место будущего монтажа в нужном положении.
2. Начертите контур дна пьедестала и сделайте отметки для анкерных креплений, как показано на рисунке, и отодвиньте его.
3. Сделайте отверстия в полу под анкерные крепления по отметкам.
4. Очистите зону монтажа для нанесения санитарного герметика.
5. По начерченному контуру нанесите санитарный герметик.



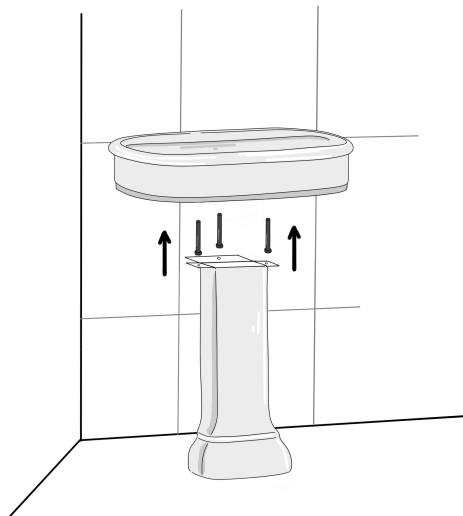
6. Установите пьедестал в нужном положении на начерченный контур с нанесенным герметиком. Не перемещайте пьедестал!
 7. При помощи анкерных креплений закрепите пьедестал к полу.
8. Оставьте пьедестал на 24 часа до полного высыхания герметика. Не допускайте в этот период попадание воды в зону нанесения герметика.



ИНСТРУКЦИЯ ПО МОНТАЖУ ПЬЕДЕСТАЛА И РАКОВИНЫ

9. Установите на пьедестал раковину в положение, чтобы отверстия для анкерных креплений в раковине совпали с отверстиями в пьедестале как показано на рисунке.

10. При помощи анкерных креплений закрепите раковину к пьедесталу.



ГАРАНТИЙНЫЕ ОБЯЗАТЕЛЬСТВА

Уважаемый покупатель!

При покупке убедитесь, что организация, продающая Вам нашу продукцию, полностью, правильно и четко заполнила настоящий гарантийный талон. Без печати производителя и торгующей организации с указанием даты продажи талон недействителен. Храните талон и чек на приобретенное изделие в течение всего срока гарантии. Настоящая гарантия выдается производителем в дополнение к конституционным и иным правам потребителей, дополняет их, но не ограничивает.

Гарантийные обязательства

Гарантийный срок исчисляется со дня продажи изделия, указанного в настоящем талоне при покупке, или с даты установки изделия силами авторизованного сервисного центра или любым другим сертифицированным Salini представителем. В противном случае срок исчисляется с даты изготовления изделия.

Гарантийные сроки

Пьедестал — 10 лет;

Комплектующие — 1 год, если иное не заявлено производителем дополнительного оборудования (в этом случае ответственность за исполнение дополнительных гарантийных обязательств возлагается на предприятие-производителя комплектующих изделий).

Санитарно-технические изделия производства Salini изготавливаются с учетом требований европейских стандартов, должны использоваться только по своему непосредственному назначению и в строгом соответствии со стандартами эксплуатации и требованиями безопасности, актуальными для региона (страны) использования. Стоимость работ, дополнительного оборудования и материалов, а также элементов мебели и интерьера, использованных покупателем для монтажа и ввода в эксплуатацию санитарно-технических изделий Salini, но не включенных в официальный перечень комплектации поставляемого изделия, в гарантийные обязательства не входит, и претензии по ним в рамках гарантийного ремонта и/или гарантийной замены изделия Salini не рассматриваются.

Данная гарантия действует на территории всех стран присутствия авторизованных точек продаж и обслуживания продукции Salini.

Гарантийные обязательства утрачивают силу в случаях:

- Внесения технических изменений в конструкцию изделия и установленного оборудования.
- Установки дополнительного оборудования без согласования с производителем.
- Механических повреждений изделия.
- Неквалифицированной установки.
- Установки и использования изделия с нарушением требований по эксплуатации.
- Аварий сети водоснабжения и канализации, кальциевых отложений, других отложений, растворимых в воде веществ, независимо от качества используемой воды на дату обращения.
- Подключения и использования дополнительных устройств, не входящих в официальный перечень комплектации, с подключением к электросети и/или иным коммуникациям.
- Действия обстоятельств непреодолимой силы (пожар, затопление, несчастный случай, авария сетей электропитания и др.).



Внимание!

Для качественной и безопасной установки изделия Salini мы настоятельно рекомендуем пользоваться услугами квалифицированных специалистов и проводить все работы в строгом соответствии с требованиями и стандартами страны эксплуатации. Вы вправе воспользоваться услугами любых специалистов. Однако в случае поломки изделия вследствие неправильной установки вы теряете право на гарантийное обслуживание. При этом демонтаж изделия для проведения диагностики и/или ремонта и все связанные с этим расходы не покрываются данной гарантией, осуществляются и оплачиваются покупателем изделия или назначенными им специалистами.

Условия гарантийного обслуживания в других регионах уточните у организации-продавца.

По всем возникающим вопросам предлагаем обращаться в авторизованные точки продаж и/или в единую сервисную службу Salini по телефону: +7 495 249 33 49

ГАРАНТИЙНЫЙ ТАЛОН

От производителя

Гарантийные сроки

Пьедестал — 10 лет;
Комплектующие — 1 год,
если иное не заявлено производителем дополнительного оборудования (в этом случае ответственность за исполнение дополнительных гарантийных обязательств возлагается на предприятие-производителя комплектующих изделий).

Приемка от продавца	Приемка от покупателя
<ul style="list-style-type: none"> ● Мною приобретен товар, который я имел намерения приобрести. ● Претензий к внешнему виду и комплектности не имею. Видимые механические повреждения отсутствуют. ● Все комплектующие, паспорт изделия (включая инструкции по установке и эксплуатации) мною получены. ● С гарантийными условиями и инструкциями по применению, монтажу, обслуживанию и уходу ознакомлен. 	<ul style="list-style-type: none"> ● Мною приобретен товар, который я имел намерения приобрести. ● Претензий к внешнему виду и комплектности не имею. Видимые механические повреждения отсутствуют. ● Все комплектующие, паспорт изделия (включая инструкции по установке и эксплуатации) мною получены. ● С гарантийными условиями и инструкциями по применению, монтажу, обслуживанию и уходу ознакомлен.
М.П. _____ Дата поступления _____ Подпись / Ф.И.О. _____	М.П. _____ Дата поступления _____ Подпись / Ф.И.О. _____

Сведения об установке

Дата установки	№ акта	Ф.И.О. специалиста	Подпись	Организация

Сведения о гарантийном обслуживании и ремонте

Дата установки	№ акта	Ф.И.О. специалиста	Подпись	Организация	Перечень неисправностей	Результат устранения

ГОЛОВНОЙ ОФИС

Salini SRL
20122 Italia, Milano, Largo
Ildefonso Schuster, 1

ОТДЕЛ ПРОДАЖ

+7 495 249 33 49
info@salini-srl.com

ПРОИЗВОДСТВО

Белгородская область,
М2 «Крым», 644 км

СКЛАД

г. Москва, «Новомосковский
технопарк», зона Б, ангар 15



www.salini-srl.com